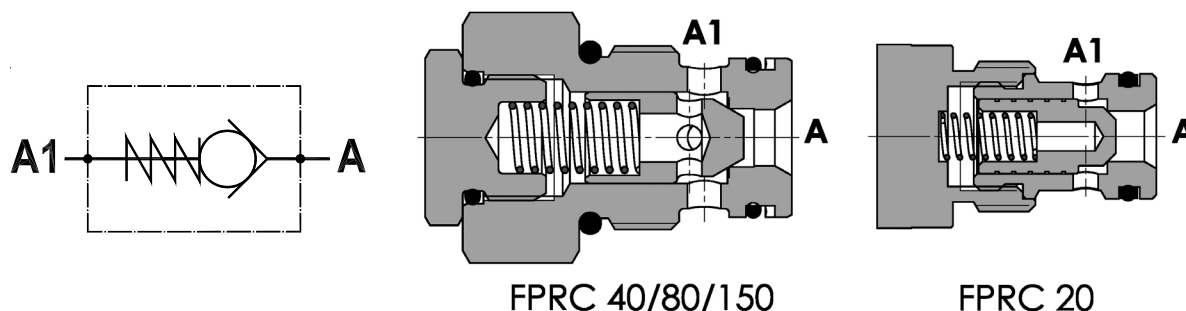


**Valvola di ritegno unidirezionale, versione cartuccia**  
**Check valve, cartridge version**

Rev.02-2010/04



**SPECIFICHE TECNICHE**

**Materiali:** corpo in acciaio. L'otturatore conico guidato è in acciaio trattato termicamente. La superficie esterna è protetta mediante zincatura.

**Portata:** fino a 70 l/min

**Pressione max.:** 350 bar

**Pressione di apertura:** standard 0,5 bar, a richiesta 2,5-5-10 bar (FPR C 20 solo 2,5 bar)

**TECHNICAL SPECIFICATIONS**

**Materials:** body is steel made. Guided poppet is in hardened steel. External surface is zinc plated.

**Rated flow:** up to 70 l/min

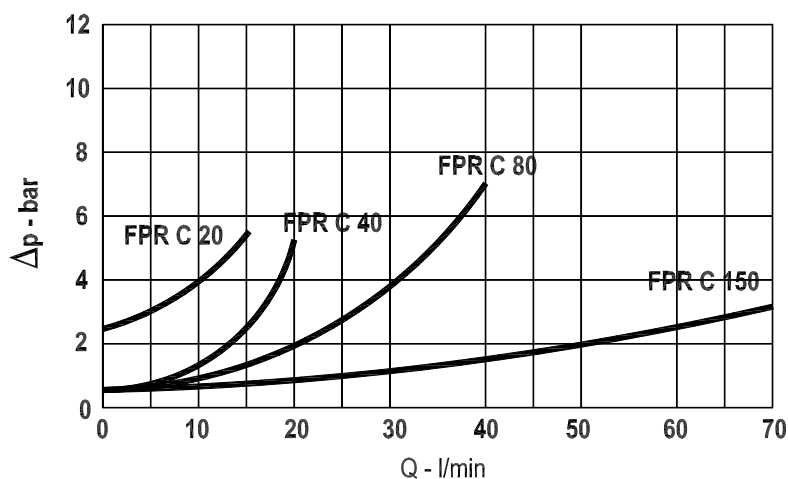
**Max. pressure:** 350 bar, see data sheet

**Cracking pressure:** 0.5 bar standard, 2.5-5-10 bar on request (FPR C 20 only 2.5 bar)

**DIAGRAMMA PERDITE DI CARICO - PRESSURE DROP CURVES**

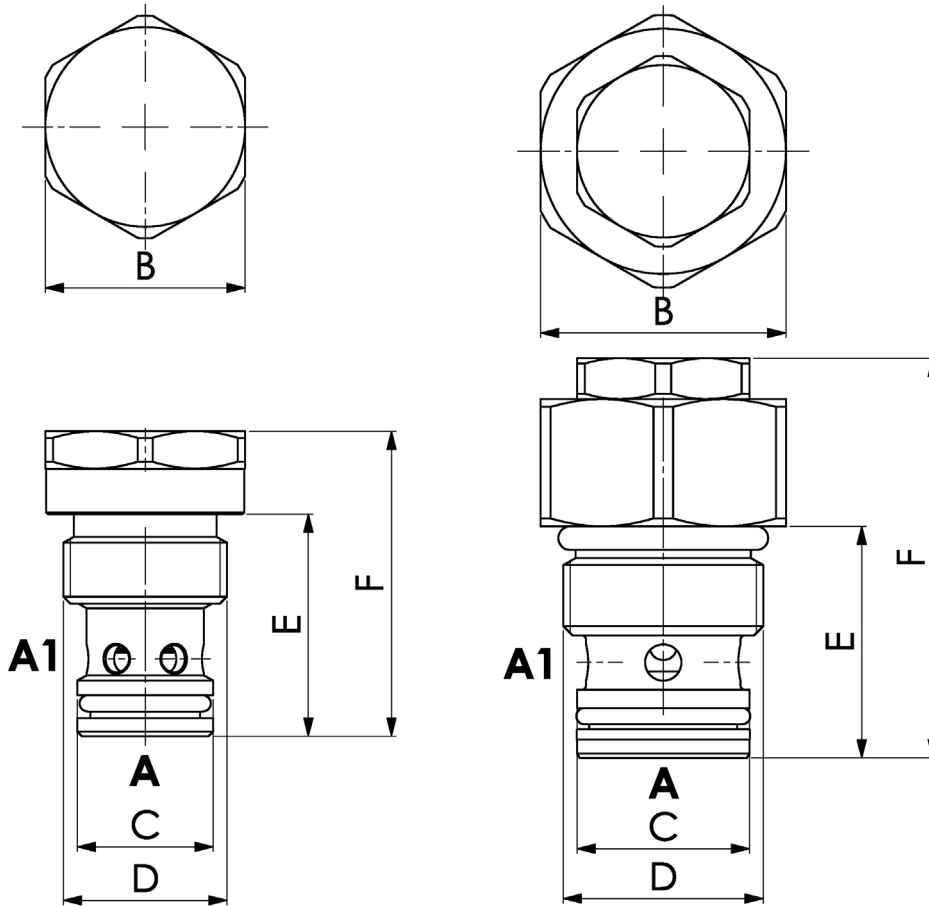
Viscosità olio 24 mm<sup>2</sup>/sec. (3,5 °E)  
 Temperatura 50 °C

Oil viscosity 24 mm<sup>2</sup>/sec. (3,5 °E)  
 Temperature 50 °C



**Valvola di ritegno unidirezionale, versione cartuccia**  
**Check valve, cartridge version**

Rev.02-2010/04



TIPO TYPE	PORTATA MAX. MAX FLOW	PRESSIONE MAX. MAX PRESSURE	B	C	D	E	F	CAVITA' CAVITY	COPPIA DI SERRAGGIO INSTALLATION TORQUE	PESO WEIGHT
	L/MIN	BAR	mm	mm	mm	mm	mm	mm	mm	Kg
FPR C 20	15	350	22	15	M18x1.5	24.5	33.5	22182	30 – 40	0.050
FPR C 40	20	350	27	19	M22x1.5	25.5	44	22221	50 – 60	0.090
FPR C 80	40	350	27	19	M22x1.5	35.5	50	22222	50 – 60	0.095
FPR C 150	70	300	38	28	M33x2	43	60	22331	110 – 120	0.230

**ESEMPIO DI ORDINAZIONE - ORDERING CODE EXAMPLE**

**F P R C    8 0    2 , 5    \***

\* 20 – M18X1.5  
 \* 40 – M22X1.5  
 80 – M22X1.5  
 150 – M33X2

Dimensione - Dimension

Guarnizioni – Seals:  
 V=Viton \*  
 Omettere se BUNA-N – Omit if BUNA-N

0.5 bar (std) – 2.5 bar – 5 bar – 10 bar  
 Pressione apertura ritegno, omettere se std \*  
 Cracking pressure, omit if std

FPR C 20: solo molla 2.5 bar – only 2.5 bar